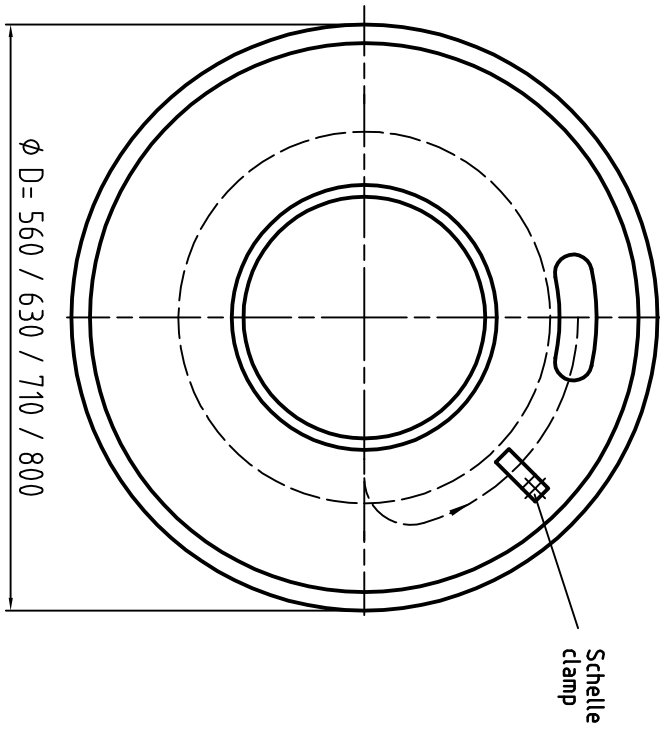
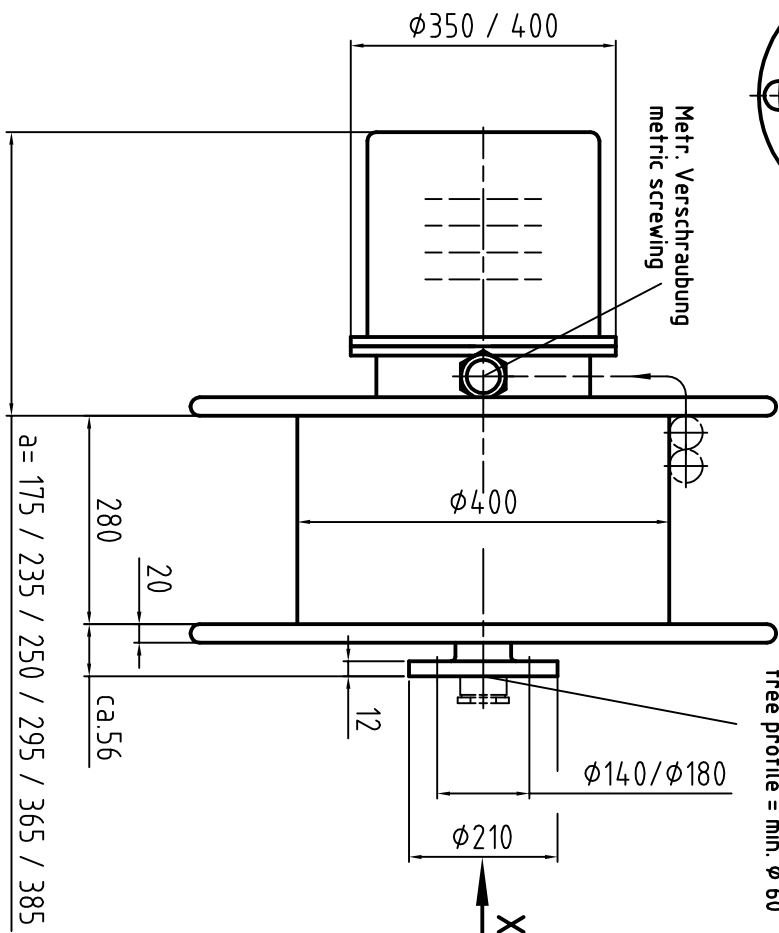


Befestigungsflansch  
mounting flange

X

Gewinde M50x1,5  
Freiprofil = min.  $\phi$  60  
thread M50x1,5  
free profile = min.  $\phi$  60



Abzudrehrung auf SRK gesehen  
winding on-direction with view on the slipring assembly

links  
left

rechts / Standard  
right / standard

Typ FLT 400 / Type FLT 400

Wickellänge / winding length

Leitungsabzug / cable pay-off

Aufwickeldrehrichtung / winding on-direction

Gewicht ohne Leitung ca. / weight without cable app.

1	2	3	4	5	6	7	8
---	---	---	---	---	---	---	---

**Diese Zeichnung ist nicht maßstäblich!**  
Bitte beachten Sie die angegebenen Maße in Zeichnung und Tabelle.  
**This drawing is no full-scale drawing!**  
Please pay attention to the dimensions indicated in drawing and table.

**ANGEBOTSZEICHNUNG**  
NUR ZUR INFORMATION  
NICHT BINDEND  
MÄßÄNDERUNGEN VORBEHALTEN

**PRELIMINARY DRAWING**  
FOR INFORMATION ONLY  
NOT BINDING  
DIMENSIONAL MODIFICATIONS RESERVED

Für diese Zeichnung behalten wir uns alle Rechte vor. Sie dient nur zur Information und wird bei Änderung nicht erfüllt. Änderungen sind im Änderungsprotokoll festzuhalten. Alle Rechte vorbehalten. © 2005 abu. Copyright reserved

Regarding this drawing we reserve all rights. This drawing is for information only and will not be considered in the case of alterations. All changes must be noted in the change protocol. All rights reserved. © 2005 abu. Copyright reserved

Maße ohne Toleranzangabe  
ISO 2768-  
Tolerierung ISO 80/5

Maßstab:  
**Art. Nr.: ABU258/3**

**Federleitungstrommel FLT 400**  
spring-driven cable reel FLT 400

**3ABU258/3Ä00**

Blatt 01

Zust.	Änderung	Datum	Name	Urspr.	Ers. f.	Ers. d.

