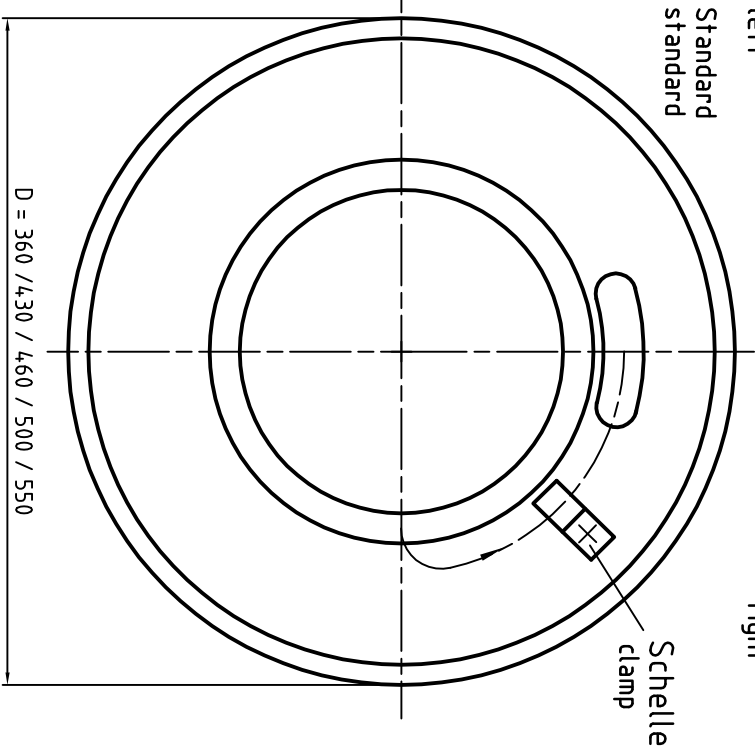


Gew. M32x1,5
 Freiprofil = min. ϕ 40
 thread M32x1,5
 free profile = min. ϕ 40



Abzugsdrehrichtung auf SRK gesehen
 winding up-direction with view on the slipping assembly

Diese Zeichnung ist nicht maßstäblich!
 Bitte beachten Sie die angegebenen Maße in
 Zeichnung.
 This drawing is no full-scale drawing!
 Please pay attention to the dimensions
 indicated in drawing.

ANGEBOTSZEICHNUNG
 MAÄNDERUNGEN VORBEHALTEN
PRELIMINARY DRAWING
 DIMENSIONAL MODIFICATIONS RESERVED

Für diese Zeichnung behalten wir uns alle Rechte vor. Nachdruck, Vervielfältigung und Verbreitung, auch auszugsweise, ist ohne schriftliche Genehmigung der abu GmbH. Alle Maße sind in mm angegeben, wenn nicht anders vermerkt ist. Die Angabe von Maßeinheiten ist nicht verbindlich. Die Angabe von Maßeinheiten ist nicht verbindlich. Die Angabe von Maßeinheiten ist nicht verbindlich.		Regarding this drawing we reserve all rights. Copying of this document, including its contents, is prohibited without the written permission of abu GmbH. All dimensions are given in mm, unless otherwise stated. The use of units is not binding.	
Norm	Datum	Name	Maße ohne Toleranzangabe
Gepr.	25.08.2005	MB	ISO 2768-
Norm	25.08.2005	RG	Tolerierung ISO 80/5
Schulnummer nach DIN 34 beachten.		Art. Nr.: ABU258/2	

Für diese Zeichnung behalten wir uns alle Rechte vor. Nachdruck, Vervielfältigung und Verbreitung, auch auszugsweise, ist ohne schriftliche Genehmigung der abu GmbH. Alle Maße sind in mm angegeben, wenn nicht anders vermerkt ist. Die Angabe von Maßeinheiten ist nicht verbindlich. Die Angabe von Maßeinheiten ist nicht verbindlich.		Regarding this drawing we reserve all rights. Copying of this document, including its contents, is prohibited without the written permission of abu GmbH. All dimensions are given in mm, unless otherwise stated. The use of units is not binding.	
Norm	Datum	Name	Maße ohne Toleranzangabe
Gepr.	25.08.2005	MB	ISO 2768-
Norm	25.08.2005	RG	Tolerierung ISO 80/5
Schulnummer nach DIN 34 beachten.		Art. Nr.: ABU258/2	

Für diese Zeichnung behalten wir uns alle Rechte vor. Nachdruck, Vervielfältigung und Verbreitung, auch auszugsweise, ist ohne schriftliche Genehmigung der abu GmbH. Alle Maße sind in mm angegeben, wenn nicht anders vermerkt ist. Die Angabe von Maßeinheiten ist nicht verbindlich. Die Angabe von Maßeinheiten ist nicht verbindlich.		Regarding this drawing we reserve all rights. Copying of this document, including its contents, is prohibited without the written permission of abu GmbH. All dimensions are given in mm, unless otherwise stated. The use of units is not binding.	
Norm	Datum	Name	Maße ohne Toleranzangabe
Gepr.	25.08.2005	MB	ISO 2768-
Norm	25.08.2005	RG	Tolerierung ISO 80/5
Schulnummer nach DIN 34 beachten.		Art. Nr.: ABU258/2	

Für diese Zeichnung behalten wir uns alle Rechte vor. Nachdruck, Vervielfältigung und Verbreitung, auch auszugsweise, ist ohne schriftliche Genehmigung der abu GmbH. Alle Maße sind in mm angegeben, wenn nicht anders vermerkt ist. Die Angabe von Maßeinheiten ist nicht verbindlich. Die Angabe von Maßeinheiten ist nicht verbindlich.		Regarding this drawing we reserve all rights. Copying of this document, including its contents, is prohibited without the written permission of abu GmbH. All dimensions are given in mm, unless otherwise stated. The use of units is not binding.	
Norm	Datum	Name	Maße ohne Toleranzangabe
Gepr.	25.08.2005	MB	ISO 2768-
Norm	25.08.2005	RG	Tolerierung ISO 80/5
Schulnummer nach DIN 34 beachten.		Art. Nr.: ABU258/2	

Typ FLT / Type FLT	
Wickellänge / winding length	
Leitungsabzug / cable pay-off	
Abzugsdrehrichtung / winding up-direction	
Gewicht ohne Leitung ca. / weight without cable app.	

Zust.	Änderung	Datum	Name	Urspr.	Ers. f.	Ers. d.



Federleitungsstrommel FLT 280
 spring-driven cable reel FLT 280

Blatt 01
 BI