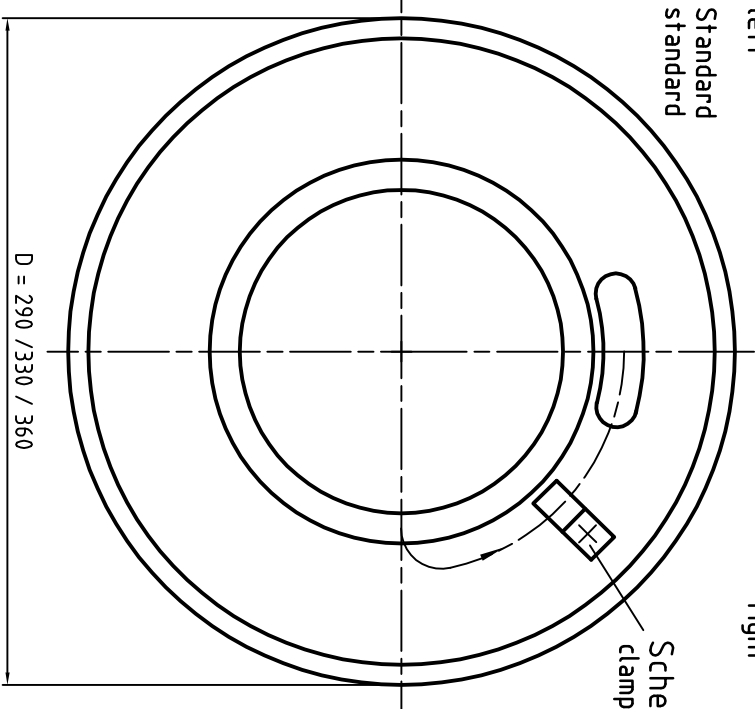


Gew. M32x1,5  
 Freiprofil = min.  $\phi 40$   
 thread M32x1,5  
 free profile = min.  $\phi 40$



Abzugsdrehrichtung auf SRK gesehen  
 winding up-direction with view on the slipping assembly  
 links  
 left  
 Standard  
 rechts  
 right  
 Schelle  
 clamp

Diese Zeichnung ist nicht maßstäblich!  
 Bitte beachten Sie die angegebenen Maße in  
 Zeichnung.  
 This drawing is no full - scale drawing!  
 Please pay attention to the dimensions  
 indicated in drawing.

**ANGEBOTSZEICHNUNG**  
 MAÄNDERUNGEN VORBEHALTEN  
**PRELIMINARY DRAWING**  
 DIMENSIONAL MODIFICATIONS RESERVED

For this drawing to be taken over, all rights reserved. Copying or reproduction is not permitted without the express permission of the author. The entry of a registered patent or design is reserved.  
 Regarding this drawing we reserve all rights. Copying or reproduction is not permitted without the express permission of the author. The entry of a registered patent or design is reserved.


Maße ohne Toleranzangabe  
 ISO 2768-  
 Tolerierung ISO 8015  
 Oberfläche  
 DIN ISO 1302  
 Maßstab: %  
 Art. Nr.: ABU258/1

**Typ FLT / Type FLT**  
 Wickellänge / winding length  
 Leitungsabzug / cable pay-off

Abzugsdrehrichtung / winding up-direction

Gewicht ohne Leitung ca. / weight without cable app.

1	2	3	4	5	6	7	8
---	---	---	---	---	---	---	---

Zust.	Änderung	Datum	Name	Usp.	Ers. f.	Ers. d.
Datum: 25.08.2005 Gepr.: 25.08.2005 Norm:				Name: MB RG		
				Federleitungsstrommel FLT 190 spring-driven cable reel FLT 190		Blatt 01 Bl
					3 ABU258/1A00	